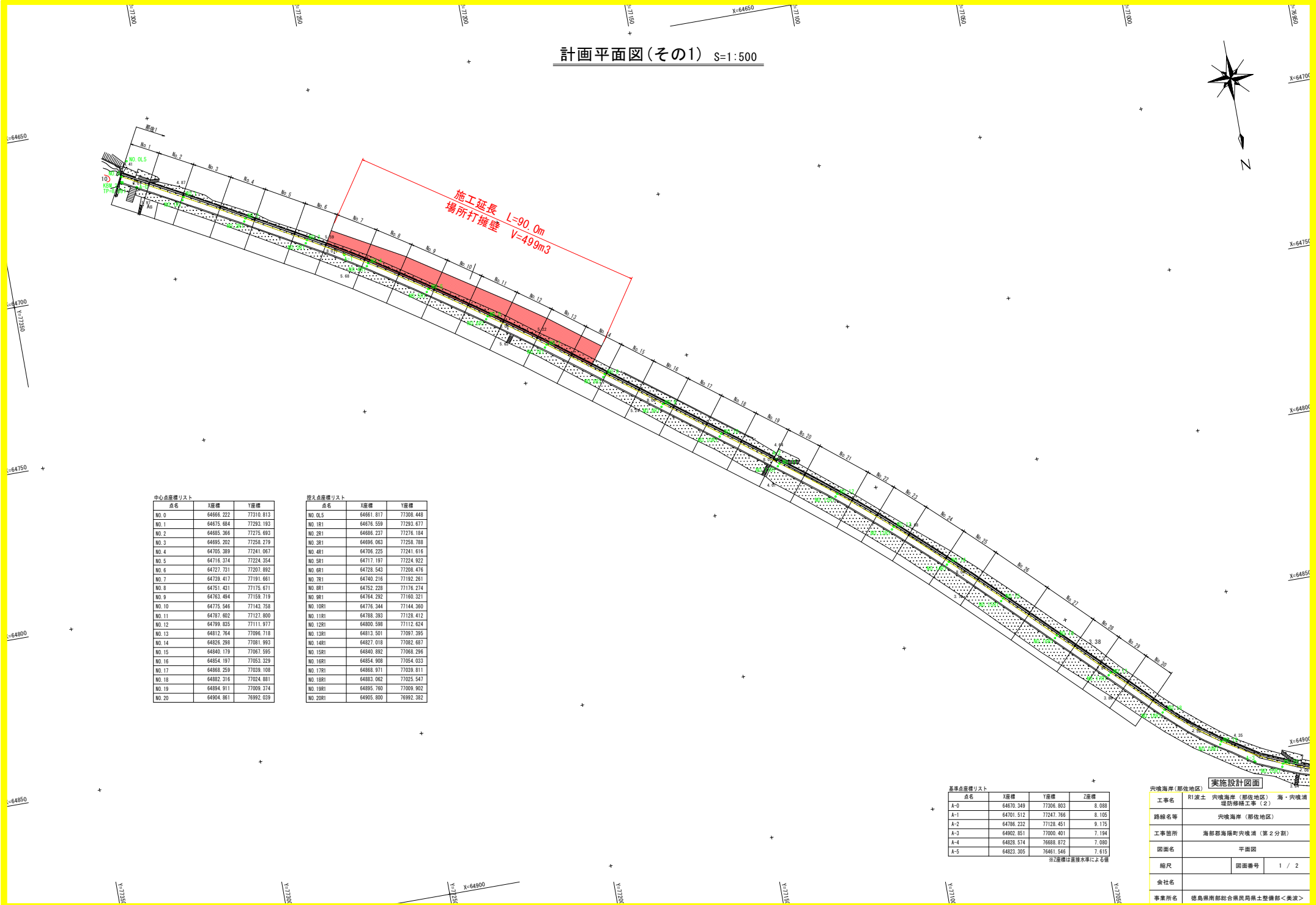


計画平面図(その1) S=1:500



中心点座標リスト

点名	X座標	Y座標
NO.0	64666.222	77310.813
NO.1	64675.684	77293.183
NO.2	64685.386	77275.693
NO.3	64695.292	77258.219
NO.4	64705.359	77241.067
NO.5	64716.374	77224.354
NO.6	64727.731	77207.892
NO.7	64739.417	77191.661
NO.8	64751.431	77175.671
NO.9	64763.494	77159.719
NO.10	64775.546	77143.758
NO.11	64787.602	77127.800
NO.12	64799.635	77111.977
NO.13	64812.764	77096.718
NO.14	64826.298	77081.993
NO.15	64840.179	77067.595
NO.16	64854.197	77053.329
NO.17	64868.259	77039.108
NO.18	64882.316	77024.981
NO.19	64894.911	77009.374
NO.20	64904.981	76992.039

控え点座標リスト

点名	X座標	Y座標
NO.0L5	64661.817	77308.448
NO.1R1	64676.559	77295.677
NO.2R1	64686.237	77276.164
NO.3R1	64696.063	77257.788
NO.4R1	64706.225	77241.616
NO.5R1	64717.197	77224.922
NO.6R1	64728.543	77208.476
NO.7R1	64740.216	77192.261
NO.8R1	64752.228	77176.274
NO.9R1	64764.292	77160.321
NO.10R1	64776.344	77144.360
NO.11R1	64788.393	77128.412
NO.12R1	64800.598	77112.624
NO.13R1	64813.501	77097.395
NO.14R1	64827.018	77082.687
NO.15R1	64840.892	77068.296
NO.16R1	64854.908	77054.033
NO.17R1	64868.971	77039.811
NO.18R1	64882.062	77025.547
NO.19R1	64895.760	77009.902
NO.20R1	64909.800	76992.382

基準点座標リスト

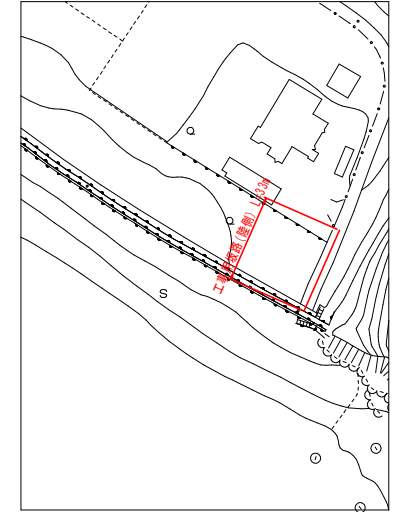
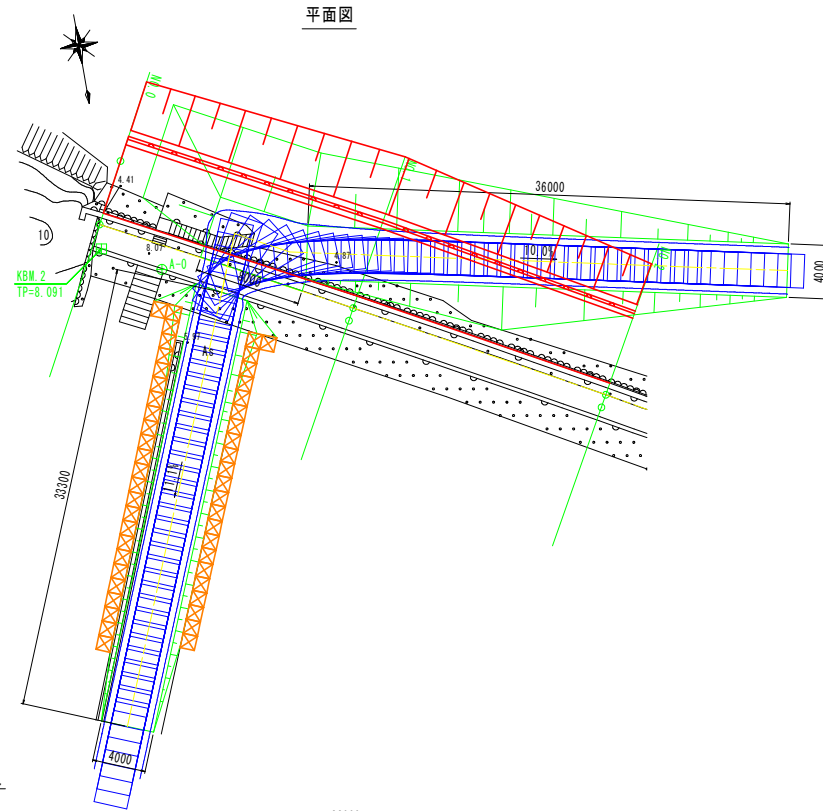
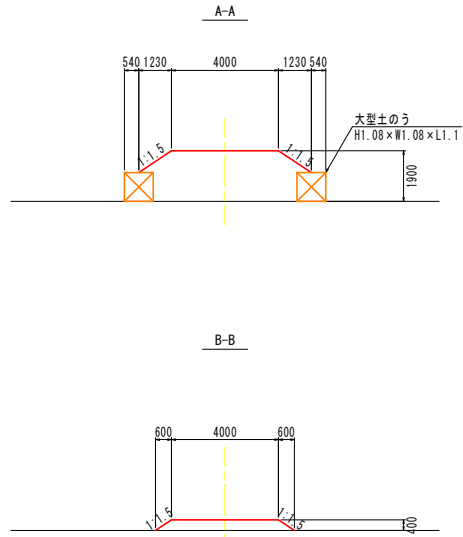
点名	X座標	Y座標	Z座標
A-0	64670.349	77306.903	8.088
A-1	64701.512	77247.766	8.105
A-2	64736.232	77128.461	9.175
A-3	64902.851	77000.401	7.194
A-4	64828.574	76938.972	7.080
A-5	64823.305	76461.546	7.615

※Z座標は直接水準による値

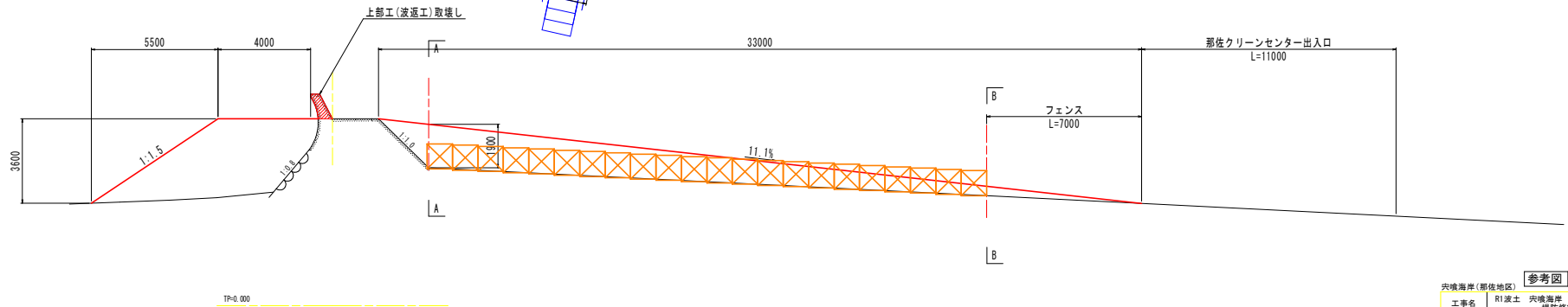
実施設計図面

工事名	R1波士 中央海岸(那佐地区) 海・中央海岸 堤防修繕工事(2)
路線名等	中央海岸(那佐地区)
工事箇所	海部郡海陽町中央海岸(第2分削)
図面名	平面図
縮尺	図面番号 1 / 2
会社名	
事業所名	徳島県南部総合振興局県土整備部<美波>

工所用坂路計画図



NO. 0+10付近



参考図	
工事名	R1波土 突境海岸(那佐地区) 海・突境浦堤防修繕工事(2)
路線名等	突境海岸(那佐地区)
工事箇所	海部郡海陽町突境浦(第2分群)
図面名	工所用坂路計画図
縮尺	図面番号 1 / 1
会社名	
事業所名	徳島県南部総合振興局県土整備部<美波>